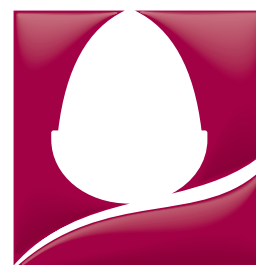


Retrouvez la liberté de votre espace extérieur



ACORN
MONTE-ESCALIERS

Monte-escalier d'extérieur Superglide Acorn 130

Le monte-escalier Superglide d'Acorn est l'un des monte-escaliers les plus avancés, aidant des milliers de personnes dans le monde à regagner un accès complet de leur maison ou de leur jardin. C'est la solution la plus sûre, la plus simple et la plus confortable face aux difficultés que représentent les escaliers extérieurs.

Le monte-escalier extérieur possède toutes les caractéristiques du monte-escalier intérieur, à l'exception qu'il est spécifiquement conçu pour une utilisation en extérieur.

De plus, le monte-escalier extérieur est livré avec une housse imperméable durable pour une protection extérieure ultime.

Le monte-escalier extérieur Superglide d'Acorn est idéal pour les situations impliquant des marches exposées aux intempéries, y compris les marches du jardin, de balcons, de porches, de vérandas, de garage et de sous-sol.

Tous les composants métalliques sont fabriqués à base d'aluminium et sont recuits à l'huile ou zingués avant d'être revêtis en poudre. Les composants en plastique sont résistants à la chaleur et aux UV, protégeant le monte-escalier de la décoloration et des dommages de la chaleur ambiante.

Vous pouvez avoir l'esprit tranquille à l'idée que des dizaines de milliers de foyers dans le monde ont déjà bénéficié de l'expérience d'Acorn.



Indépendance à domicile[®]

Retrouvez votre liberté de aimez
mouvement chez vous



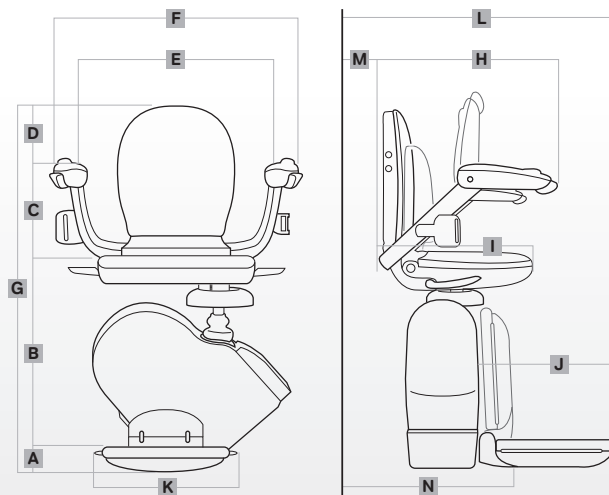
Une gamme de fonctionnalités à votre disposition



- 1 Assise et dossier rembourrés.
- 2 Commandes faciles à utiliser.
- 3 Ceinture de sécurité sécurisée.
- 4 Les bras, repose-pieds et siège pliables permettent un accès facile à l'escalier.
- 5 Siège pivotant - ne nécessite pas de torsion du corps pour monter et descendre du monte-escalier.
- 6 L'interrupteur verrouillable on/off permet à l'utilisateur d'empêcher d'autres (par exemple les enfants) d'utiliser le monte-escaliers.
- 7 L'affichage numérique de diagnostic informe l'utilisateur de l'état de l'ascenseur.
- 8 Cinq capteurs de sécurité sur le repose-pied et le chariot arrêtent automatiquement le monte-escaliers si un obstacle est rencontré.
- 9 Les télécommandes portatives permettent aux utilisateurs « d'appeler » ou « d'envoyer » le monte-escaliers en haut et en bas de l'escalier.

Dimensions

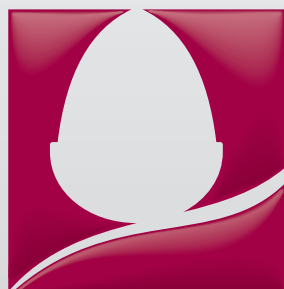
	mm	pouces
A Sol jusqu'au-dessus du repose-pied	95	3¾
B Dessus du repose-pied jusqu'au-dessus du siège	445	17½
C Dessus du siège jusqu'au-dessus des bras	250	9¾
D Dessus de bras jusqu'au-dessus de la banquette arrière	190	7½
E Largeur entre accoudoirs (version large du bras)	445 (495)	17½ (19½)
F Largeur totale	605	23¾
G Hauteur totale	980	38½
H Longueur des bras à partir du dossier	470	18½
I Longueur de l'assise de la banquette arrière	435	17
J Longueur de repose-pieds	325	12¾
K Largeur du repose-pied	310	12¼
L Avant du repose-pied jusqu'au limon	570	22½
M Dossier du siège jusqu'au limon	13	½
N Largeur du pliage	310	12¼



Caractéristiques

Puissance du moteur	0,25 kW
Vitesse de sortie du moteur	Pas plus de 0,15 m/s
Mode d'entraînement	Pignon et crémaillère
Couple de sortie moteur	108 Nm

Alimentation	24 V DC (batterie)
Capacité maximale	127 kg
Piste	Aluminium extrudé
Alimentation principale	Royaume-Uni 240 V/CE 220V - Chargeur 50 Hz



ACORN
MONTE-ESCALIERS

Cachet du revendeur

Acorn Mobility Services Ltd · Telecom House
Millennium Business Park · Station Road · Steeton · West Yorkshire · BD20 6RB

Acorn se réserve le droit de modifier les caractéristiques sans préavis. Toutes les mesures sont approximatives. Les images sont présentées à titre indicatif seulement. Le produit peut différer légèrement.