



# X3

Plateforme monte-escalier pour escaliers droits

# X3

Au niveau national et international, Garaventa Lift s'est fait un nom sur le marché des élévateur et des plateformes monte-escaliers. Notre nom est synonyme de qualité, sécurité et innovation. Garaventa Lift est en mesure de proposer des solutions optimales pour augmenter votre confort au quotidien, l'accessibilité aux bâtiments et augmenter la valeur des immeubles, appartements, copropriétés et lieux commerciaux et publics.

## Idéal pour les escaliers d'édifices privés et publics

X3 offre tous les avantages d'une plateforme monte-escalier moderne et constitue la solution idéale pour franchir des escaliers droits, à l'intérieur ou à l'extérieur.

Pour optimiser son encombrement, X3 peut être fixée directement au mur ou soutenue par des poteaux. Quand la plateforme n'est plus utilisée, elle se replie et n'occupe pas d'espace sur l'escalier.

## Avantages du X3

- Faible encombrement
- Rapide à installer
- Facilité d'utilisation et d'installation
- Stations de rappel d'étage sans fil
- Vaste choix de dimensions de la plateforme standard
- Silence et confort
- Maintenance réduite



La plateforme peut être repliée lorsqu'elle n'est pas utilisée



Une bâche de protection est fournie pour les plateformes monte-escaliers X3 installées à l'extérieur



X3 avec strapontin et station de rappel pour accompagnateur



# La plateforme parfaite pour franchir les escaliers droits à l'intérieur ou à l'extérieur





# Parfaite pour tous les escaliers droits

X3 est parfaite pour les escaliers droits étroits et très inclinés à l'intérieur et à l'extérieur. La flexibilité de pose, les dimensions des plateformes, les coloris disponibles garantissent une insertion optimale de la X3 dans le contexte.



Pour les installations à l'extérieur, X3 est soumis à un traitement spécial de zingage à chaud et doté d'une bâche de protection.

Le rail s'installe sur un mur porteur ou sur les marches par des poteaux ou à l'aide de dispositifs de fixation spécifiques et l'accès frontal ou latéral permettent d'installer la X3 aussi sur les escaliers étroits.

Avec son faible encombrement, cette plateforme est idéale pour permettre l'accès aux escaliers des copropriétés, habitations privées, lieux publics, bureaux et magasins.



# S'adapte au besoin de mobilité de chacun

X3 est fiable et simple d'utilisation. X3 garantit un accès libre à tous types d'édifices aux personnes en fauteuil roulant et à mobilité réduite pour une accessibilité en autonomie totale.



L'utilisation de la X3 est incroyablement simple et surtout sécurisée donc adaptée à chaque personne.

Dans la version automatique, les stations de rappel d'étage sans fil permettent d'appeler confortablement la plateforme à l'étage souhaité et d'ouvrir ou de fermer le plateau de la plateforme.

Avec les commandes embarquées ou avec la station de rappel pour accompagnateur, vous gardez à tout moment le contrôle sur les déplacements de la plateforme sur les escaliers.



# Caractéristiques techniques

Système de traction	Pignon et crémaillère
Alimentation	Chargeur de batterie 230 V pour l'alimentation de la batterie 24 V
Vitesse	0,07 m/s
Dimensions de la plateforme	Plateforme : 640 x 680, 700 x 750, 800 x 900, 800 x 1050, 800 x 1220 mm (personnalisation sur demande). Plateau antidérapant avec bandes lumineuses optiques.
Capacité de charge	250 kg
Inclinaison	0 - 45°
Commandes	À bord : boutons de direction lumineux à pression maintenue; aux étages : station de rappel sans fil avec clé d'autorisation, boutons poussoirs
Couleurs	Véhicule: RAL 7030 gris pierre; rail de guidage: aluminium anodisé « champagne »
Conformité	Directive Machines 2006/42/CE, EN 81-40
En option	Strapontin fixé sur le panneau arrière de la plateforme monte-escalier Station de rappel pour accompagnateur avec câble Plateforme aux dimensions et aux formes personnalisées Teintes RAL disponibles au choix Accès latéral motorisé

## Dimensions de la plateforme

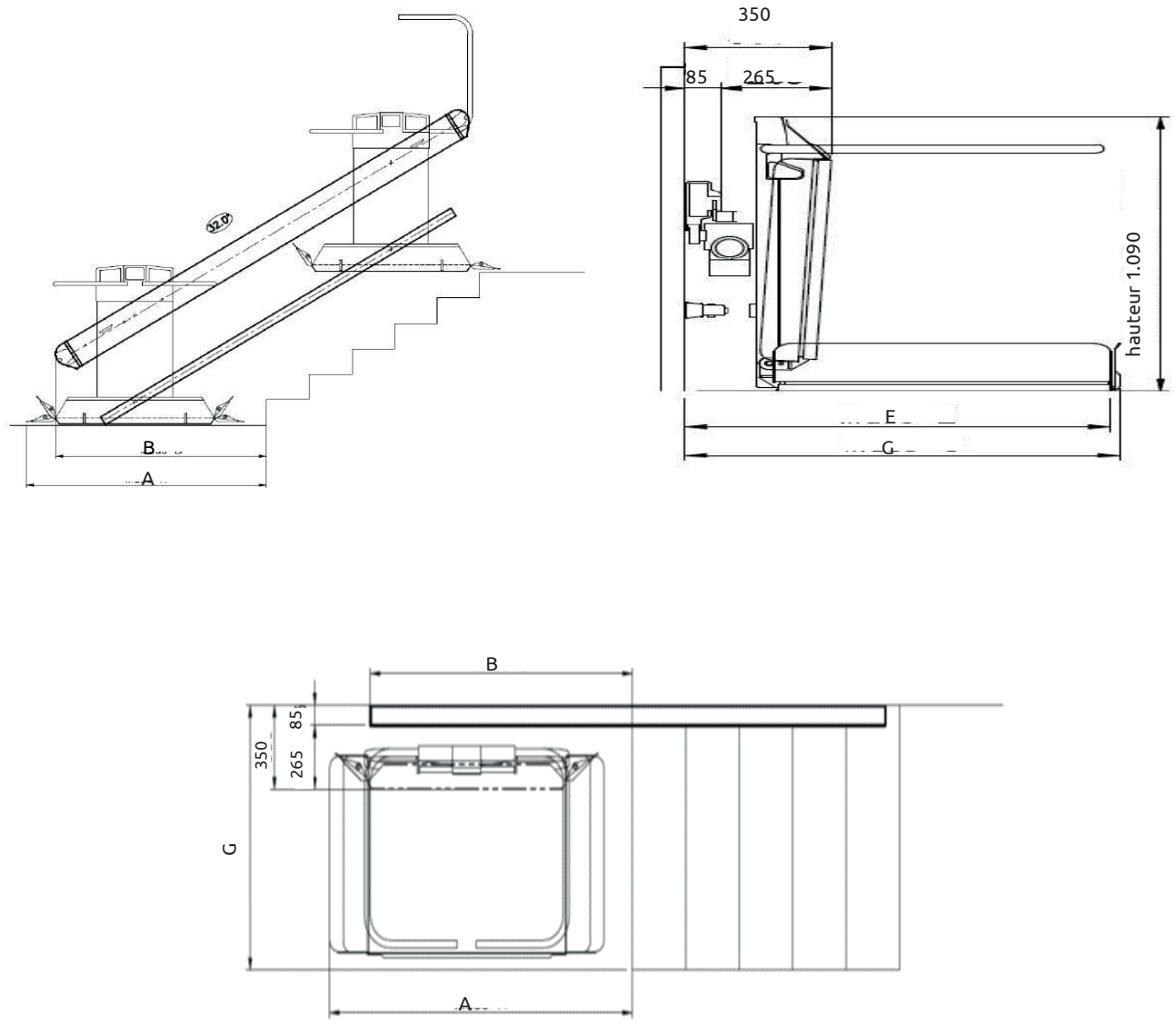
Plateforme (mm)	A (mm)	B (mm)	E (mm)	G (mm)
640 x 680	1245	1235	875	895
700 x 750	1315	1172	940	960
800 x 800	1365	1295	1040	1060
800 x 900	1465	1250	1040	1060
800 x 1050	1615	1325	1040	1060
800 x 1220	1785	1505	1040	1060

Les dimensions sont données à titre indicatif. Pour connaître la faisabilité effective de l'installation du monte-escalier sur un escalier spécifique, il est nécessaire d'attendre la confirmation de faisabilité de Garaventa Lift.



## Dimensions de la X3

---



Vous souhaitez un élévateur sur mesure ?  
Il sera parfaitement adapté à votre espace et à vos exigences.

---



**Contactez directement notre Distributeur habilité**

**Garaventa Lift Europe**

Via Pogliano 22-26 · 20020 Lainate (MI) · Italie  
T (+39) 02 93 550 750 · E info@garaventalift.it · I www.garaventalift.it

Distributeur habilité Garaventa Lift