



Terry 
total mobility solutions

PLATE-FORME ÉLÉVATRICE MOBILE

Plate-forme élévatrice mobile

La solution idéale pour l'accès temporaire des fauteuils roulants aux estrades ou mezzanines dans les écoles, théâtres, mairies, etc.

Facile à installer

Ce dispositif autonome est facile à mettre en position. Il suffit de le brancher à une prise de courant ou, pour une courte période, des batteries incorporées offrent jusqu'à 30 cycles entre les chargements.

Facile à utiliser

Commandes pratiques (commande à distance disponible) et rampe d'accès basse à la plate-forme mobile. Les grandes roulettes permettent de facilement transporter le dispositif du lieu de stockage au point d'utilisation.

Facile à stocker

Le dispositif se plie pour le transport jusqu'au lieu de stockage. Grâce au chargeur incorporé, les batteries restent entièrement chargées pour une utilisation immédiate.

Sûr

Barre d'arrêt sur la plate-forme. Mécanisme à parallélogrammes intégré aux soufflets. Système basse tension. Couverture de protection optionnelle disponible.

Options disponibles

- Kit de commande à distance
- Fil de commande à distance
- Utilisation en extérieur
- Réglage de la hauteur de la plate-forme
- Couverture de stockage

Caractéristiques standards

Application typique: idéal pour l'accès aux estrades/plateformes (fauteuils roulants uniquement).

Déplacement maximum: 1000mm

Poids à vide: 140Kg

Taille de la plateforme intérieure:
1450mm x 800mm

Hauteur en mode plié: 100mm

Vitesse nominale: 0.06 mètre/seconde

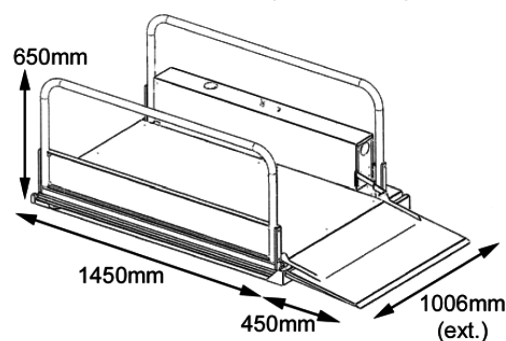
Charge utile de sécurité: 250Kg

Mécanisme d'élévation: électrohydraulique

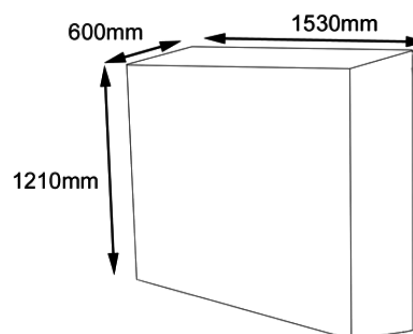
Alimentation électrique: 240v, 13A Prise du chargeur branchée)

Norme de conception: CE Marked

Dimensions de la plate-forme élévatrice mobile (en mm)



Dimensions en mode plié (en mm)



Élévateur en mode plié et en instance de rangement

